

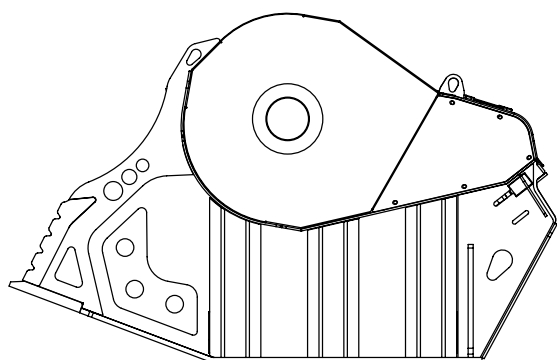
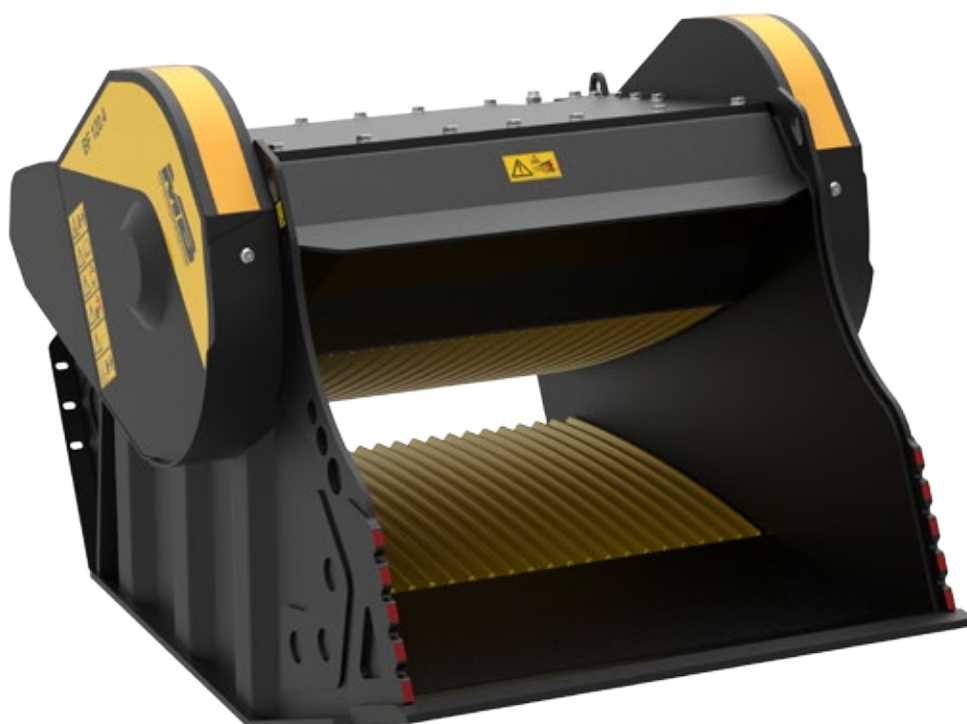
BF 120.4 S4

MTB[®]
THE CRUSHING EVOLUTION

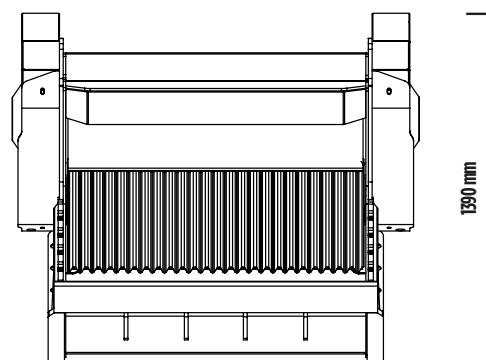
NEW!

+ ПРОИЗВОДИТЕЛЬНЫЙ
+ НАДЁЖНЫЙ
+ ПРОЧНЫЙ

+ СБАЛАНСИРОВАННЫЙ
+ КОМПАКТНЫЙ
+ ПРОСТОЙ В ОБСЛУЖИВАНИИ



2185 mm



1620 mm

1390 mm

NEW!

STROITEHNKA



RUSSIAN



BF 120.4 S4

Дробильный ковш BF120.4 специально предназначен для дробления и осуществления всех операций по повторному использованию инертных материалов в карьерах и отвалах. Данная универсальная и высокопроизводительная модель за считанные годы смогла завоевать особое место в сфере дробления на масштабных строительных площадках в черте города и за его пределами.




КОМПЛЕКТУЮЩИЕ

РЕКОМЕНДУЕМЫЙ НАБОР ЗАПЧАСТЕЙ
ФИКСИРОВАННОЕ КРЕПЛЕНИЕ
БЫСТРОСЪЕМНОЕ КРЕПЛЕНИЕ "НИЖНЯЯ ЧАСТЬ"
ДЕФЕРРИЗАТОР
СЧЁТЧИК МОТОЧАСОВ
НАБОР - РАСПЫЛИТЕЛЬ
ГАРАНТИЯ 24 МЕСЯЦА

ОБЛАСТИ ПРИМЕНЕНИЯ

ПОВТОРНАЯ УТИЛИЗАЦИЯ
МАСШТАБНЫЕ СТРОИТЕЛЬНЫЕ ПЛОЩАДКИ В ЧЕРТЕ ГОРОДА
ДОРОЖНЫЕ РАБОТЫ
СНОС СТРОЕНИЙ
ЗЕМЛЯНЫЕ РАБОТЫ
КАРЬЕРЫ
ШАХТЫ
ЛИТЕЙНЫЕ ЗАВОДЫ
ПРОКЛАДКА ТРУБ

ТЕХНИЧЕСКИЕ ХАРАКТЕРИСТИКИ

РАБОЧЕЙ МАШИНЫ	ОБЪЕМ	РАЗМЕРЫ ЗАГРУЗОЧНОГО ОКНА	РЕГУЛИРОВКА ФРАКЦИИ НА ВЫХОДЕ	РАЗМЕРЫ
 ≥ 30 Ton	1,30 m ³	L 1205 H 540 mm	≥ 15 ≤ 145 mm	2185 x 1620 H 1390 mm
ПОТОК МАСЛА	ДАВЛЕНИЕ	ОБРАТНОЕ ДАВЛЕНИЕ	ВЕС	МАКСИМАЛЬНАЯ ПРОИЗВОДИТЕЛЬНОСТЬ
210 l/min.	220 bar	10 bar	4,80 Ton	53 m ³ /h

Приведенные данные не носят обязательного характера, поскольку производитель оставляет за собой право улучшения выпускаемой продукции, в любой момент и без какого-либо предварительного уведомления. Значения веса экскаватора указаны ориентировочно, возможны некоторые модификации.